



# ZUKUNFTSWEISENDE BIOGAS- PRODUKTION

Maschinen und Systeme  
für die Pump-, Zerkleinerungs-  
und Einbringtechnik

**VOGELSANG – LEADING IN TECHNOLOGY**





# DARAUF KÖNNEN SIE SICH VERLASSEN

**Qualität, Erfahrung und  
Sachverstand als Garanten für  
zukunftsfähige Technik**

**Als Erfinder der elastomerbeschichteten Drehkolbenpumpe gehört Vogelsang schon seit Jahrzehnten zu den weltweit führenden Maschinenbauunternehmen im Bereich Pump- und Zerkleinerungstechnik. Vor allem in zukunftsweisenden Branchen wie der Biogasproduktion haben Menschen gelernt, auf den innovativen Charakter und die herausragende Qualität unserer Anlagen zu vertrauen.**

Auf der Basis unserer vielfältigen Erfahrung und beständiger Forschungsarbeit entwickeln wir nicht nur äußerst funktionale Komponenten und ganze Systeme, die einen langfristig störungsfreien Betrieb sichern – auch die einfache Handhabung wird gewährleistet sein.

Sowohl die Produktion als auch die Materialqualität unserer Maschinen zeugen von verantwortungsbewusstem Handeln im Sinne unserer Kunden. Ihre Anpassungs- und Wandlungsfähigkeit dient der Steigerung des Ertrags ebenso wie der Nachhaltigkeit und ermöglicht Anlagenbetreibern weltweit auf aktuelle Begebenheiten oder Gesetzesvorgaben effektiv zu reagieren.

# VOGELSANG: EINFACH MEHR BIOGAS

## Zuverlässige Komponenten für individuelle Aufgaben

Im Rahmen der Energiewende bilden Biogasanlagen in Deutschland und anderen europäischen Ländern eine starke Stütze in der Gas- und Stromerzeugung. Ihre Sicherheit und ihre Effizienz hängt dabei von der Qualität der Technik in den Biogasanlagen ab – und zwar losgelöst davon, ob es sich um eine kleine Hofbiogasanlage oder größere Energieerzeuger handelt. Als Partner der ersten Stunde für Biogastechnik-Pioniere trägt Vogelsang bis heute zum effizienten und wirtschaftlichen Betrieb Ihrer Anlagen bei.

### Der Know-how-Vorsprung

Die von uns entwickelten und immer weiter perfektionierten Komponenten für Biogasanlagen sind international im Einsatz und stellen ihre Qualität unter Beweis. Forschung, kontinuierliche Weiterentwicklung und innovative Features helfen den Anlagenbetreibern ihre Gasausbeute zu maximieren.

### Die effiziente Biogasproduktion

Die Wirtschaftlichkeit einer Biogasanlage hängt vor allem von der Effizienz der einzelnen Bauteile ab. Jede einzelne unserer Komponenten leistet dank hochwertiger Materialwahl und ausgeklügelter Funktionsweise ihren Beitrag dazu. Die intelligente Kopplung einzelner, perfekt aufeinander abgestimmter Maschinen eröffnet darüber hinaus zusätzliche Möglichkeiten für die wirtschaftliche Biogasproduktion.

### Eine lohnende Investition

Zugeschnitten auf Ihre individuelle Aufgabenstellung bietet Vogelsang zuverlässige Produkte und effiziente Lösungen an. Denn sowohl für die Pump-, Zerkleinerungs- und Fermenterbeschickungstechnik als auch für die Aufbereitung der Substrate gilt: je gleichmäßiger die Prozessabläufe und je homogener die dem Fermenter zugeführte Biosuspension, desto höher der Gasertrag. Sogar die Energiekosten für das Pumpen und Rühren der Suspension sinken, was sich ebenso positiv in der Gesamtbilanz niederschlägt.\*

### Qualitätsmanagement

Qualitätskontrolle ist bei Vogelsang selbstverständlich. Keines unserer Produkte verlässt ungeprüft das Werk. Nach dem Prinzip „Wer sich nicht verbessert, hört auf, gut zu sein“ entwickeln wir unser Qualitätsmanagementsystem immer weiter und lassen es regelmäßig gemäß DIN EN ISO 9001:2015 zertifizieren.

**Übrigens:** Selbstverständlich bieten wir auch ebenso fortschrittliche wie funktionale Feststoffdosierer für die bakteriengerechte Fermenterbeschickung an. Technik, die Betreibern hilft, den Energiebedarf ihrer Biogasanlage im Bereich Maischen, Rühren und Pumpen zu senken und gleichzeitig den Gas ertrag zu steigern.

**Mehr Informationen bietet die Vogelsang- Broschüre „Innovative Feststoffdosierung“.**

\* Quelle: Ergebnisse aus dem EU-Forschungsprojekt EU-AGRO BIOGAS belegen eine Kostenreduktion um bis zu 40 % und eine höhere Gasausbeute von bis zu 8 %, bezugnehmend auf den Betrieb einer 500-kW-Anlage.

# Vogelsang-Pump-, Zerkleinerungs- und Aufbereitungstechnik in Biogasanlagen



## CC-Serie® (Exzentrerschneckenpumpen)

- Schneller Austausch der Fördererlemente, einzeln oder als Einheit
- Geringer Platzbedarf
- Besonders robuste Konstruktion
- Geeignet für die Förderung besonders abrasiver und fremdkörperbelasteter Medien



## VX-Serie (Drehkolbenpumpen)

- Kompakt, widerstandsfähig und wartungsfreundlich
- Selbstansaugend und trockenlaufunempfindlich
- Kann die Förderrichtung beliebig wechseln
- Geeignet für unterschiedlichste Förderaufgaben



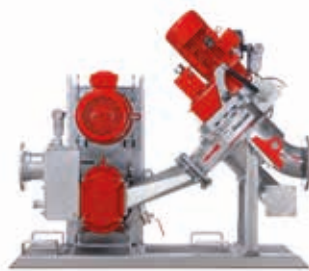
## IQ-Serie (Drehkolbenpumpen)

- Dank einzigartiger Konstruktion besonders einfach in der Handhabung und Wartung
- Stark saugend und trockenlaufgeschützt
- Einfache Integration in die Verrohrung
- Geeignet für unterschiedlichste Förderaufgaben



## RotaCut®

- Nasszerkleinerer und Schwergutabscheider in einem
- Zuverlässige Zerkleinerung von Faser- und Grobstoffen in einer Flüssigkeit
- Schützt nachgeschaltete Anlagenteile
- Optional mit Online-Überwachung



## BioCut®/CC-Cut

- Verdrängerpumpe mit vorgeschaltetem RotaCut-Nasszerkleinerer
- Speziell für den Biogasbereich entwickelte Bauform
- Bereitet die Biosuspension auf und schützt nachgeschaltete Anlagenteile



## RedUnit XRL

- Zweiwellen-Zerkleinerer zur wirtschaftlichen Aufbereitung von großen, groben Feststoffen wie Obst, Gemüse und verschiedensten Bioabfällen
- Für trockene und flüssige Medien geeignet



## DebrisCatcher

- Aktiver Schwergutabscheider mit geringem Energiebedarf
- Robust und leistungsstark
- Separiert Fremdkörper und schützt so nachgeschaltete Anlagenteile



## BioCrack®II

- Elektrokinetisches Desintegrationsverfahren
- Löst Aggregate und Kolloide auf und steigert die Enzymaktivität
- Senkt die Betriebskosten und erhöht die Gaserträge
- Einfach nachrüstbar und geeignet für jede Biogasanlage



## DisRuptor

- Mechanische Desintegration mit hoher Durchsatzleistung
- Vergrößert die Angriffsfläche für die Bakterien
- Reduziert die Viskosität
- Beschleunigt und steigert die Gasproduktion

# POWER-PERFORMER MIT MAXIMALEM SERVICEKOMFORT

Die praktische CavityComfort-  
Exzentrerschneckenpumpe für robuste Einsätze

Robuste  
Kardanwelle mit  
Schutzmanschette



Dichtungswechsel  
ohne Öffnen  
der Pumpe

Quality-Cartridge-  
Gleitringdichtung

Einfacher und  
schneller Service bei  
geringstem Platzbedarf



Keine Demontage  
der Rohrleitung  
erforderlich

## Clever kombiniert: zuverlässiges Verpumpen und einfacher Teilewechsel

Als rotierende, positive Verdrängerpumpen haben sich die Pumpen der Vogelsang CC-Serie (CavityComfort) besonders im Biogasbereich bewährt. Denn wenn es gilt, hochviskose und abrasive sowie stark mit Fremdkörpern belastete Medien zu verpumpen, beweisen die robusten Exzentrerschneckenpumpen ihre Widerstandsfähigkeit und zuverlässige Förderleistung. Dank der innovativen Konstruktion sind Pumpen der CC-Serie insbesondere dort im Einsatz, wo keine langen Ausfallzeiten für Service und Wartung akzeptabel sind.

### Das Prinzip

Die CC-Exzentrerschneckenpumpen von Vogelsang basieren auf der Kombination eines schneckenförmigen Rotors mit einem den Rotor umschließenden Stator, der im Inneren ebenfalls einen Schneckengang aufweist. Aufgrund ihrer Geometrie und der exzentrischen Drehung des Rotors im Stator entstehen Hohlräume, durch die sogar hochviskose Medien gefördert werden können. Da das Förderprinzip auf einem abdichtenden Kontakt zwischen Rotor und Stator beruht, ist auch die Förderung gegen hohe Drücke ohne Leistungsverlust möglich.

### QuickService: einzigartiges Konzept für einen schnellen Teilewechsel

Die im Sinne unserer Biogaskunden unkompliziert zugänglichen Fördererlemente der CC-Serie ermöglichen einen für Exzentrerschneckenpumpen unvergleichlich schnellen und einfachen Teilewechsel, sodass die Pumpe in kurzer Zeit wieder betriebsbereit ist. Stator und Rotor werden einfach als eine Einheit ersetzt. Bei Bedarf kann die gesamte rotierende Einheit (Stator, Rotor und Gelenkwelle) ausgetauscht werden. Alternativ lässt sich der Stator abziehen, nachdem die Fördereinheit ausgeschwenkt ist.

Im Anschluss folgt bei Bedarf der Rotorwechsel bzw. der Austausch der Gelenkwelle. Aber wie Sie auch vorgehen möchten: Die Manschette, die die robuste Gelenkwelle schützt, muss nicht entfernt werden. Und dank des cleveren Schwenkmechanismus entfällt bei der Wartung und den Instandsetzungsarbeiten die Demontage von Teilen der Rohrleitung.

### Praktischer Dichtungswechsel

Bei der Wellenabdichtung kommt die bewährte Cartridge-Dichtung zum Einsatz. Als vormontierte Gleitringdichtung ist sie vor Ort schnell und einfach zu wechseln – klassischerweise nach dem Ausbau der Gelenkwelle durch den Pumpenraum. Wird der Flachgetriebemotor abgezogen, ist die Dichtung auch von der Antriebsseite her zugänglich und mit wenigen Handgriffen ausgetauscht – ohne die Pumpe zu öffnen.

### Durchdachte Details für eine lange Lebensdauer

Bei der Konstruktion der CC-Serie haben die Vogelsang-Entwickler an vielen Faktoren gearbeitet, die die Standzeit beeinflussen. Um Störungen zu vermeiden, ist z. B. die Gelenkwelle großzügig dimensioniert und wird serienmäßig durch eine widerstandsfähige Manschette geschützt. Für den Antrieb kommen robuste Flachgetriebemotoren zum Einsatz. Das strömungsoptimierte StreamLine-Sauggehäuse garantiert den großen freien Kugeldurchgang inner halb der ganzen Pumpe und vermeidet Verstopfungen. Mittels des alternativen MultiConnect-Sauggehäuses lassen sich mehrere Rohrleitungen mit diversen Größen und Anschlussarten einfach direkt anschließen. Der integrierte Schwergutabscheider schützt vor Fremdkörperschäden.







Drehkolbenpumpe der Serie VX

# VERLÄSSLICHE LEISTUNG, FLEXIBEL EINGESETZT

## Vogelsang-Drehkolbenpumpen – bewährt bei unterschiedlichsten Förderaufgaben

Gerade bei der Förderung von Gülle oder agroindustriellen Abfällen und Substraten ist eine ausgereifte, robuste und leistungsfähige Pumptechnik erforderlich. Abrasive Fest- und Faserstoffe oder besonders dickflüssige Flüssigkeiten stellen sowohl die Saugkraft als auch die Widerstandsfähigkeit einer Pumpe auf eine harte Probe. Verklumpungen, grobe Störstoffe und Fremdkörper können im schlimmsten Fall zum Ausfall der Pumpe führen und so weitere Systeme wie z. B die Feststoffdosierung lahmlegen.

Wir haben sie erfunden und perfektioniert. Heute sind elastomerbeschichtete Drehkolbenpumpen weltweit Maßstab für zuverlässige und langlebige Pumptechnik in vielen Bereichen.



### Vorteile der Vogelsang-Pumpen

- Geringer Platzbedarf durch kompakte Bauform
- Universell einsetzbar und leicht im Handling durch Umkehrbarkeit der Förderrichtung, selbstansaugend und trockenlaufunempfindlich
- Fremdkörperunempfindlich dank des innovativen InjectionSystem
- Wirtschaftlicher Betrieb durch hohen Wirkungsgrad und pulsationsfrei laufenden HiFlo-Kolben
- Service- und wartungsfreundlich, hohe Verfügbarkeit dank geringer Stillstandzeiten

# IMMER SPITZEN- TECHNOLOGIE

## Ob Standardmodell oder Sonderanfertigung

Da sich Vogelsang-Drehkolbenpumpen schon seit Jahrzehnten in Industrie und Landwirtschaft bewährt haben, kommen sie auch in tausenden Biogasanlagen weltweit zum Einsatz. Dank kontinuierlicher Weiterentwicklung und innovativer, speziell für die Branche konstruierter Features stehen sie auch hier für effizientes Pumpen und hohe Wartungsfreundlichkeit. Ein entscheidender Trumpf in der Hand des wirtschaftlich denkenden Betreibers.

### Das Prinzip

Vogelsang-Drehkolbenpumpen sind berührungslose, rotierende, positive Verdrängerpumpen. Dank der pulsationsfrei laufenden HiFlo-Drehkolben fördern sie extrem

vibrationsarm und gleichmäßig. Aufgrund ihrer einzigartigen Bauweise sind die Pumpen ebenso fremdkörper- wie trockenlaufunempfindlich. Die Fördermenge erhöht sich drehzahlproportional, sodass Vogelsang-Drehkolbenpumpen sich als effiziente Wahl für nahezu jede Art von Förderaufgabe in einer Biogasanlage erwiesen haben.

### Das Biogas-Multitalent

Dem Einsatz einer Vogelsang-Pumpe sind kaum Grenzen gesetzt. Unterschiedlichste Medien von unproblematischen Gärresten über abrasive Medien wie sandhaltige Wirtschaftsdünger bis hin zu hochviskoser Biosuspension mit hohem Faser- und Feststoffanteil fördern Vogelsang-Drehkolbenpumpen. Dank eines freien Kugeldurchganges von bis zu 90 mm können dabei selbst grobe Bestandteile die Pumpe passieren.

### Kompakt und platzsparend

Die kompakten Pumpen lassen sich in jede Anlage – sogar auf engstem Raum – gut integrieren. Auch der nachträgliche Einbau einer Vogelsang-Drehkolbenpumpe ist in aller Regel kein Problem.

### Praktisch, wirtschaftlich und servicefreundlich

Vogelsang-Pumpen sind leicht zu bedienen sowie wartungs- und servicefreundlich. Das sorgt für geringe Stillstandzeiten, hohe Verfügbarkeit und vor allem geringe Betriebskosten.

Einfach nur den Abschlussdeckel öffnen, und schon ist dank der QuickService-Bauform ein Zugang zur Pumpenkammer möglich. Verschleißteile können in kürzester Zeit ohne Ausbau aus der Rohrleitung und Demontage der Pumpe getauscht werden. Für mehr Stabilität bei hohen Drücken werden QuickService-Pumpen mit dritter Lagerung im Abschlussdeckel eingesetzt.

### Antriebe

Wahlweise stehen Diesel-, Hydraulik- und Elektromotoren in unterschiedlichen Ausführungen zur Verfügung – mit Getriebemotor oder kompakt mit aufgesatteltem Elektromotor über Riemen angetrieben. Alle Pumpen können für die Regelung über Frequenzumrichter ausgelegt werden, um so stets optimal betrieben zu werden.

### Wellengewährleistung

Großer Querschnitt, keine Absätze – das Ergebnis: Vogelsang-Pumpen haben bruchsicere Wellen! Darum wird auf alle Pumpen der VX-Serie eine Gewährleistung von fünf Jahren gegen internen Wellenbruch\* gegeben.

\* Bei bestimmungsgemäßigem Gebrauch gemäß unseren Garantiebedingungen

## Dichtungstechnik für Profis

Für den schnellen und sicheren Dichtungswechsel sind Cartridge-Dichtungen für alle Pumpen der VX-Serie seit Jahren Standard. Die komplett vormontierten Einheiten enthalten alle Komponenten und gewähren damit eine hohe Verfügbarkeit und Betriebssicherheit. Für den Betrieb in Biogasanlagen sind je nach Anforderung spezielle Einheiten der zu 100 % geprüften Dichtungen erhältlich.

## Vogelsang InjectionSystem

Bei herkömmlichen Drehkolbenpumpen werden Fremdkörper und Feststoffe von einer Wirbelwalze erfasst – was häufig zu Fremdkörperschäden und verstärktem Verschleiß an den Kolbenspitzen führt. Mit dem innovativen Injection-System werden Fremdkörper direkt in die sich öffnenden Förderräume injiziert. So werden Kollisionen mit den Kolbenspitzen reduziert. Zusätzlich wird die interne Abdichtung der Pumpe gesteigert. Die flexiblen Injection-Module können vor Ort an eine geänderte Förderrichtung angepasst werden.

## Steuerungstechnik

Durch eine progressive Steuerungstechnik wird die Leistung und Effizienz unserer Drehkolbenpumpe deutlich gesteigert. Druck, Stromaufnahme und (optional) Drehzahlen werden kontinuierlich überwacht, die Zusammenhänge intelligent miteinander verknüpft. So registriert die Performance Control Unit (PCU) vollautomatisch die Belastung und sorgt mit entsprechend definierten Regeleinriffen dafür, dass die Pumpe im optimalen Bereich gefahren wird.

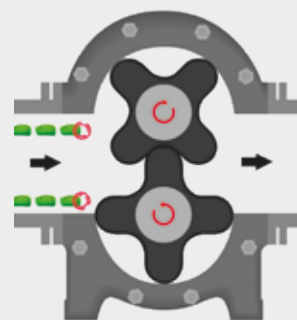
## Baureihen

Die Drehkolbenpumpen der VX-Serie von Vogelsang stehen in vier Baureihen zur Verfügung. Jede einzelne Pumpe wird nach Bedarf und Einsatzfall konfiguriert. Innenraumbeschichtung, Kolbenmaterial oder die Antriebsart werden individuell auf die Anforderungen Ihrer Biogasanlage abgestimmt.

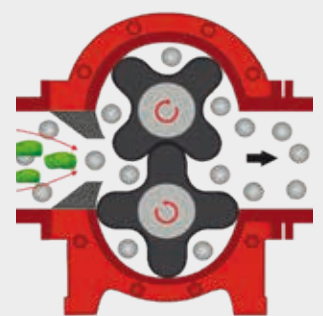
## Sonderausführungen

Auf Wunsch können wir Sonderanfertigungen im eigenen Haus realisieren. Das sind z. B.:

- Mehrkammerpumpen
- Langwellenpumpen
- Tauchmotorpumpen
- Mobile Pumpenanlagen
- Kombiantriebe
- ATEX-konform



Bei Drehkolbenpumpen in konventioneller Bauweise bildet sich ein Wirbel vor dem Einlass. Hier fangen sich Fremdkörper, die die Kolbenspitzen beschädigen.



Das Vogelsang InjectionSystem unterbindet die Entstehung des Wirbels. Es reduziert Fremdkörperschäden und steigert den Wirkungsgrad ebenso wie das Saugvermögen.

# EINZIGARTIG, SERVICEFREUNDLICH, EINFACH IM HANDLING

Mehr Wirtschaftlichkeit durch weniger  
Wartung und Service



Drehkolbenpumpe der Baureihe IQ152

Dass es sich lohnt, auch eine seit Jahren erfolgreiche Technik neu zu durchdenken, beweist die Vogelsang IQ-Serie mit ihrer völlig neuartigen Konstruktion. Die Anzahl der wesentlichen Bauteile der Pumpenkammer wurde deutlich reduziert und der Grundaufbau komplett neu gestaltet. Dadurch wird das Handling im Betrieb sowie bei der Wartung und beim Service selbst im Vergleich zur VX-Serie noch einfacher.

### Das Prinzip

Die Drehkolbenpumpen der IQ-Serie sind mit den bewährten pulsationsfrei laufenden HiFlo-Drehkolben ausgestattete Verdrängerpumpen. Dank des in das Pumpengehäuse eingearbeiteten InjectionSystem sind sie äußerst tolerant gegenüber Fremdkörpern, was die Kolben vor Beschädigung schützt und so ein gleichbleibendes Saugvermögen sicherstellt. Durch die serienmäßig integrierte Flüssigkeitsvorlage wird zudem der Trockenlauf der Pumpen vermieden.

Im Gegensatz zu Pumpen der VX-Serie besteht das Pumpengehäuse der IQ-Serie aus einem einzigen Bauteil. Mit wenigen Handgriffen ist es demontiert und der Zugriff auf die Fördererlemente frei. Dabei bleibt die Pumpe komplett fest verschraubt in der Rohrleitung.

### Einfache Integration

Die variablen Serienanschlusssteile an den Pumpen der IQ-Serie werden den meisten gängigen Einbausituationen gerecht. Dadurch können sie schnell und einfach in unterschiedlichsten Positionen an- oder eingebaut werden, ohne dass Sonderanschlüsse erforderlich sind – auch an Tankfahrzeugen oder in mobilen Einheiten.

### Hohe Standzeiten und geringe Betriebskosten

Durch das InjectionSystem werden nicht nur das Ansaugvermögen und der Wirkungsgrad der Pumpe erhöht. Das intelligente Fremdkörperhandling steigert auch die Standzeit – in Feldversuchen sogar um bis zu 150 %.

Auch die vereinfachte Konstruktion und die um die Hälfte reduzierte Anzahl der zentralen Ersatzteile im Vergleich zur herkömmlichen Bauweise helfen Kosten zu sparen. Die Ausgaben für die Austauschsteile selbst sind geringer und es wird weniger Zeit für Wartung und Teilaustausch benötigt: Die Pumpen der IQ-Serie sind so konstruiert, dass der Austausch aller Verschleißteile – darunter Drehkolben, Schutzplatten, Pumpengehäuse und Dichtung – in weniger als der Hälfte der Zeit erledigt ist.



IQ152–158 auf verwindungssteifer Motorkonsole. Die flexiblen Anschlusssteile ermöglichen die einfache Anpassung an übliche Einbausituationen.



### Vorteile der IQ-Serie

- Freier Zugriff auf die Fördererlemente im Handumdrehen
- Intelligentes Fremdkörperhandling
- Gutes Saugvermögen und eingebaute Trockenlaufsicherheit
- Deutlich reduzierte Ersatzteilkosten



Schneidkopf mit ACC plus

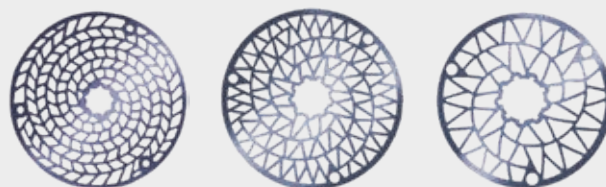


# WENIGER STÖRUNGEN UND HOMOGENE SUSPENSIONEN

**Der RotaCut®-Nasszerkleinerer mit integriertem Schwergutabscheider für sichere Prozesse und geringere Wartungskosten**

Für eine effiziente Gasproduktion in Biogasanlagen sind störungsfreie und gleichmäßige Prozessabläufe unabdingbar. Durch den Einsatz von Mist und Gras-Silage gelangen mehr Metallteile, Steine und andere Störstoffe wie Hufklötze, Äste, Strohbander und Netze in die Biogasanlage. Dort verstopfen sie allzu häufig Anlagenkomponenten oder beschädigen diese sogar. Gleichzeitig steigt die Viskosität der Biosuspension an, insbesondere wenn extrem faserige Biomasse wie Stroh oder gar Ladewagengras gefüttert werden, sodass sich schnell Schwimmschichten im Fermenter bilden. All diese Dinge beeinträchtigen die Effizienz der Anlage und erhöhen den Energiebedarf fürs Rühren.

Der RotaCut scheidet Schwergut ab, zerkleinert Störstoffe und bereitet faserige Biomasse zuverlässig auf. Er homogenisiert die Biosuspension und sorgt so für den sicheren und wirtschaftlichen Anlagenbetrieb. Egal ob bei der Flüssigfütterung, bei der Fermenterumwälzung oder beim Übertrag in den Nachgärer, bei der Rückführung von Rezirkulat, vor der Separation oder vor dem externen Wärmetauscher – der RotaCut lässt sich vielfältig einsetzen und kann maßgeblich zur Effizienzsteigerung der Biogasanlage beitragen.



Mit einer eigens entwickelten Software errechnen wir die optimale Geometrie für jeden Zerkleinerungsgrad. Das bedeutet für Sie: immer die beste Geometrie mit minimalem Verschleiß und maximaler Laufruhe. Die Schneidsiebe sind aus verschleißfestem Spezialstahl gefertigt und beidseitig benutzbar.

## **Vorteile des RotaCut®**

- Zuverlässige Zerkleinerung der Faser- und Grobstoffe
- Fremdkörperschutz für alle nachgeschalteten Anlagenkomponenten
- Geringere Rührwerks- und Pumpleistung erforderlich dank homogenerem und fließfähigerem Substrat
- Vergrößerte Oberfläche der Kofermente, dadurch höherer Gasertrag
- Vollautomatischer, unterbrechungsfreier und wartungsarmer Betrieb durch Automatic Cut Control (ACC)
- Vollautomatische Überwachung des Aggregats sowie selbsttätige Störungsbeseitigung mit PCU (optional)

### Das Prinzip

Der RotaCut ist ein Zerkleinerer für mehr oder weniger zähflüssige Medien, der zwei Funktionen verbindet: Er trennt und zerkleinert, wodurch mit Fremdkörpern und Feststoffen beladene Flüssigkeiten problemlos zu leicht pumpbaren Medien verarbeitet werden. Während das Medium kontinuierlich durch den RotaCut strömt, werden Schwergut wie Steine oder Metallteile durch ihre Schwerkraft abgeschieden. Sie werden später durch eine Reinigungsöffnung entsorgt. Alle Schwimm- und Schwebstoffe in Medien – Fasern, Haare, Knochen, Holz, Verzopfungen, GPS oder Gras – werden vom Flüssigkeitsstrom zum Schneidsieb geführt und durch rotierende, selbstschärfende Messer zerkleinert. Gleichzeitig wird das Medium homogenisiert.

### ACC konstante Leistung, lange Haltbarkeit

Automatic Cut Control (ACC) sorgt beim RotaCut für eine gleichbleibend hohe Schneidleistung. Eine manuelle Wartung erübrigt sich, da der RotaCut die Schneidmesser automatisch nachstellt und den erforderlichen Anpressdruck permanent konstant hält – so hoch wie nötig und so gering wie möglich. Dabei kann der Druck dem Medium jederzeit ohne Betriebsunterbrechung angepasst werden. Das reduziert nicht nur die benötigte Stromaufnahme, es verringert auch den Verschleiß und steigert damit die Lebensdauer der Messer deutlich.

### Immer informiert mit ACC plus

Mit dem optionalen ACC plus für die RCQ- und RCX-Baureihen wird der RotaCut online überwacht. Eine externe Anzeige bzw. die Steuerung zeigt grafisch den Zustand der Messer an und informiert Sie rechtzeitig, sobald die Messer gewechselt werden müssen, sodass Ersatzteilbestellung und Wartungseinsatz gut geplant werden können. Damit sind ACC-Systeme die Grundlage für eine Effizienzsteigerung und den weitestgehend automatischen Betrieb im Dauereinsatz.

### Performance Control Unit (PCU):

#### Effizienz durch intelligente Steuerungstechnik

Wenn mehrere Pumpen und Zerkleinerer als Einheit zusammengefasst werden, kontrolliert die PCU-Steuerung nicht nur die Vorgänge eines Aggregates, sondern auch weitere Kenngrößen. Sie sorgt für eine optimale Kommunikation zwischen den einzelnen Aggregaten und überwacht kontinuierlich deren Belastung. Einzelne Komponenten werden so gesteuert, dass sie als Einheit ein optimales Ergebnis liefern. Die PCU erkennt frühzeitig Störungen und behebt diese schon im Anfangsstadium vollautomatisch. Alle Parameter können über Profibus-Anbindung zur Fernüberwachung an die Zentralsteuerung übergeben werden. Mit einer derartig vollautomatischen und situationsabhängigen Regelung der Betriebsparameter profitieren Betreiber von einem störungsarmen Betrieb, einer längeren Lebensdauer und reduzierten Kosten.

### Fremdkörper schneller ausschleusen mit dem Debris Removal System

Je nach Wahl der Kofermente können in Biogasanlagen große Mengen an Fremdkörpern anfallen. Die Entnahme war bisher mit einigem Aufwand verbunden, weshalb es sich lohnt, den RotaCut RCX mit dem innovativen Debris Removal System (DRS) von Vogelsang zu ergänzen. Das Ausschleusen der durch den RotaCut RCX abgeschiedenen Fremdkörper erfolgt mit DRS im laufenden Betrieb, hierbei muss der RotaCut RCX weder abgeschaltet noch geöffnet werden.

Im Vergleich zu herkömmlichen Lösungen ist der Vorgang dank DRS in einem Sechstel der Zeit erledigt und kann mithilfe einer entsprechenden Steuerung sogar teilautomatisiert werden. Darüber hinaus werden mit dem Schwergut nur ca. 15 l Medium ausgeschleust. Dabei werden nicht nur längere Ausfallzeiten des RotaCut RCX vermieden, es müssen auch nur geringe Mengen Medium zurückgeführt werden.



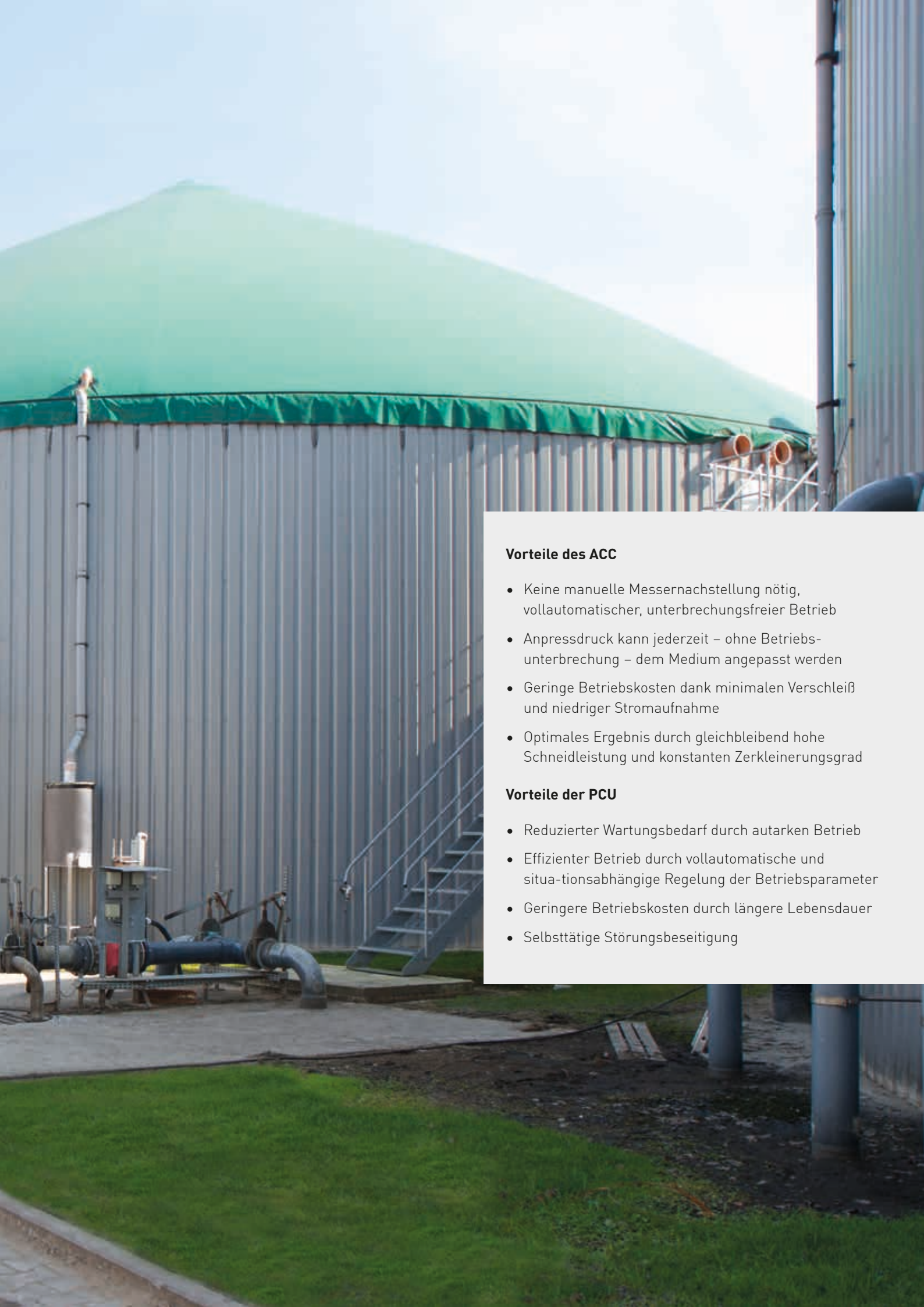
RCQ-33G Inline



RC 10000 Compact XL



RCX-58G mit DRS



#### **Vorteile des ACC**

- Keine manuelle Messernachstellung nötig, vollautomatischer, unterbrechungsfreier Betrieb
- Anpressdruck kann jederzeit – ohne Betriebsunterbrechung – dem Medium angepasst werden
- Geringe Betriebskosten dank minimalen Verschleiß und niedriger Stromaufnahme
- Optimales Ergebnis durch gleichbleibend hohe Schneidleistung und konstanten Zerkleinerungsgrad

#### **Vorteile der PCU**

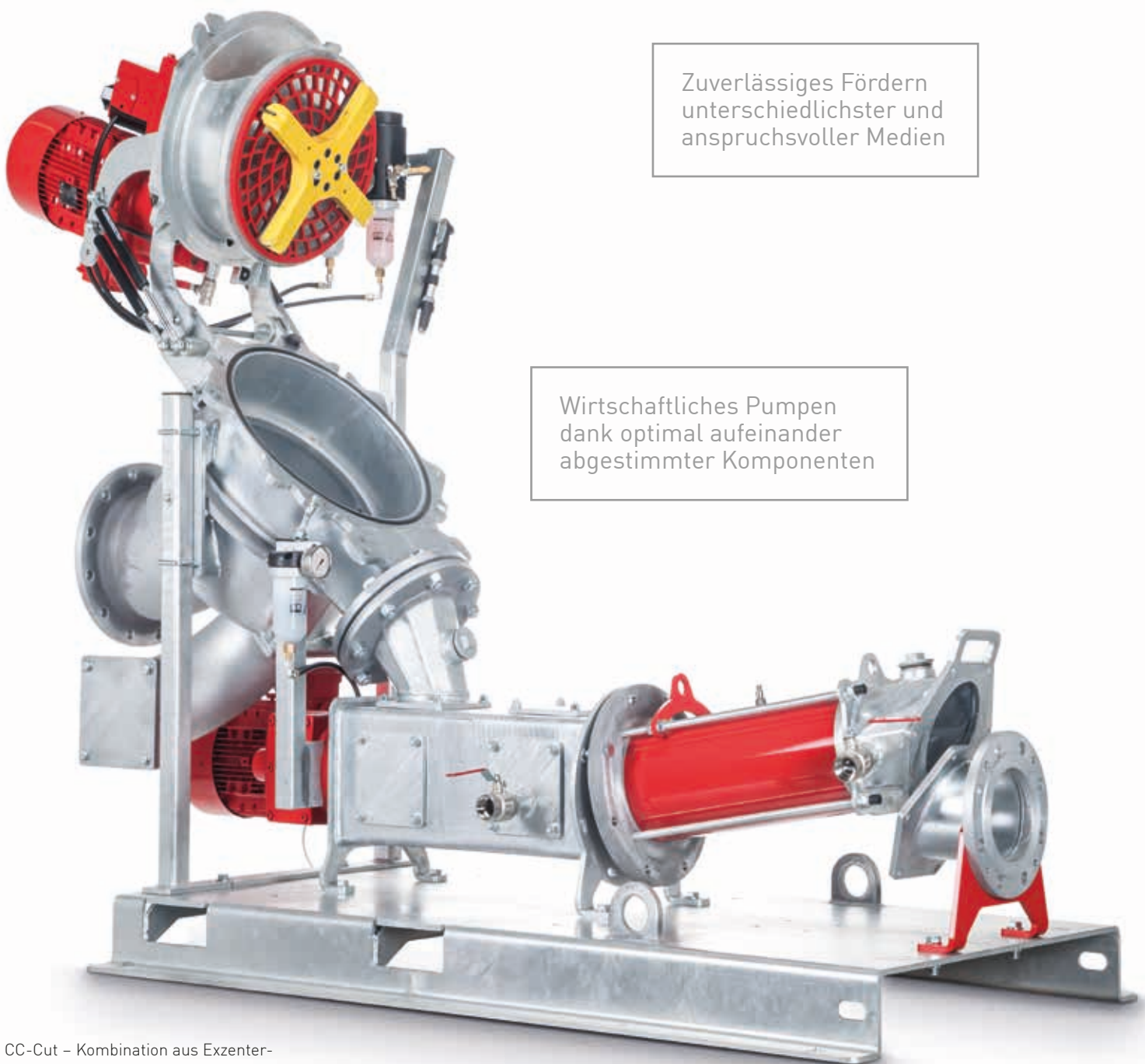
- Reduzierter Wartungsbedarf durch autarken Betrieb
- Effizienter Betrieb durch vollautomatische und situationsabhängige Regelung der Betriebsparameter
- Geringere Betriebskosten durch längere Lebensdauer
- Selbsttätige Störungsbeseitigung

# WIRKUNGSVOLL KOMBINIERT

Die speziell für Biogasanlagen entwickelten  
CC-Cut und BioCut®: Verdrängerpumpe  
und Nasszerkleinerer in einem

Zuverlässiges Fördern  
unterschiedlichster und  
anspruchsvoller Medien

Wirtschaftliches Pumpen  
dank optimal aufeinander  
abgestimmter Komponenten



CC-Cut – Kombination aus Exzenter-  
schneckenpumpe der CC-Serie mit einem  
RotaCut-Zerkleinerer

Abscheiden von Schwergut  
und Aufbereiten von  
Störstoffen vor der Pumpe

Kompakte Bauform  
und geringer Platzbedarf

Schnelle und einfache  
Wartung vor Ort



BioCut – Kombination einer  
Drehkolbenpumpe der VX-Serie  
mit einem RotaCut-Zerkleinerer

## Wirtschaftliches Fördern dank zweier kompakter Pumpsysteme

Auf Biogasanlagen müssen in der Regel sehr unterschiedliche flüssige Medien aus Gruben angesaugt, gefördert und aufbereitet werden. Sie enthalten zumeist viele Feststoffe und faserige Bestandteile, immer wieder Störstoffe wie Äste, Hufklötze usw. und sind häufig viskos und mit Fremdkörpern beladen. Speziell für solche anspruchsvollen Förderaufgaben hat Vogelsang zwei kompakte Pumpsysteme geschaffen: den BioCut und den CC-Cut. Beide bestehen aus einer robusten Verdrängerpumpe mit einem vorgeschalteten, kraftvollen Nasszerkleinerer.

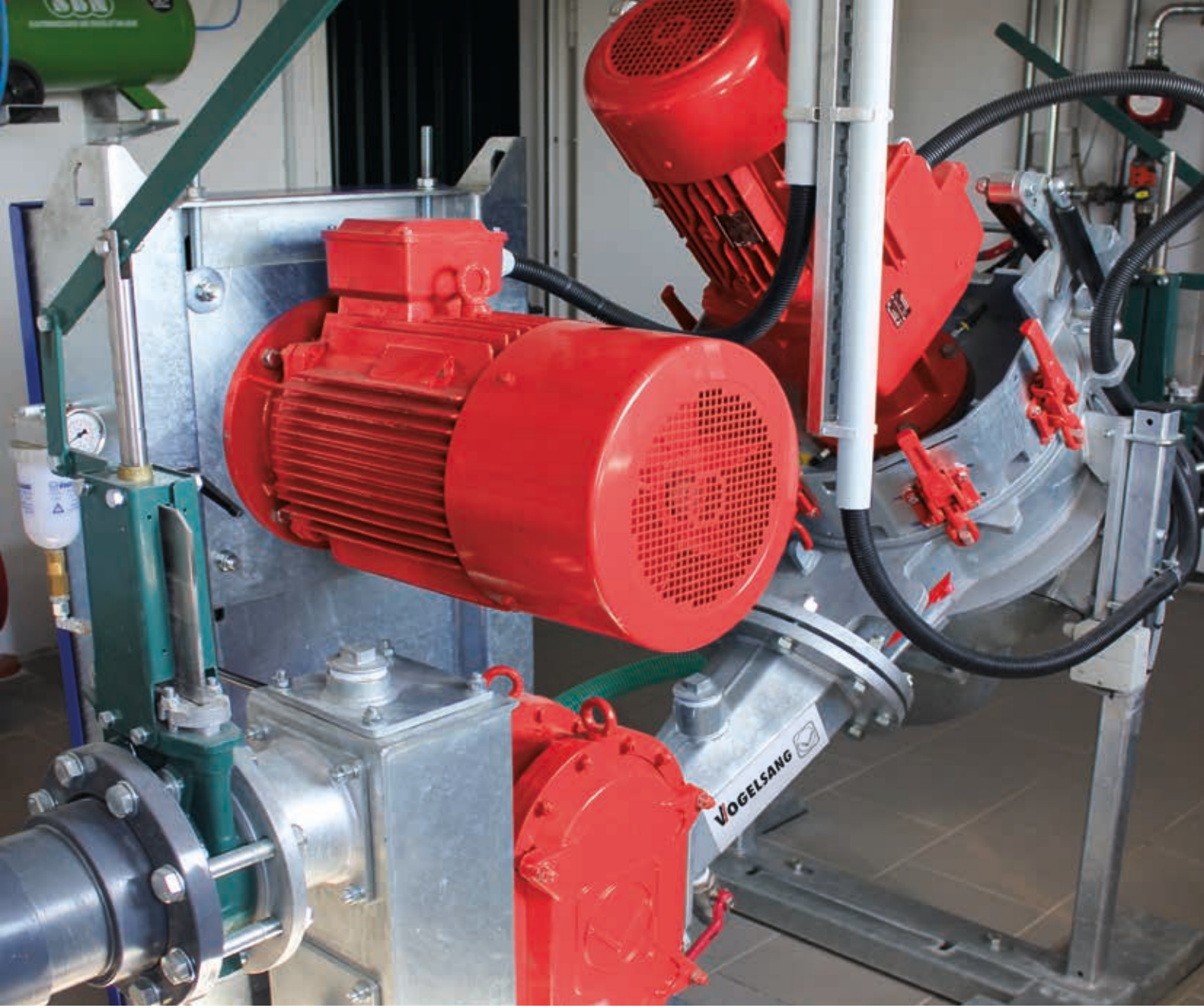
### Das Prinzip

Während der BioCut mit einer selbstansaugenden Drehkolbenpumpe versehen ist, fördert der CC-Cut die zugeführten Medien mittels einer Exzentrerschneckenpumpe. Beide wurden mit einer speziellen Bauform des bewährten RotaCut-Zerkleinerers kombiniert, wodurch die gesamte Einheit extrem kompakte Abmaße aufweist. Bei minimalem Platzbedarf sorgen die Maschinen als zentrales Pumpsystem dafür, dass Schwergut wie Steine und Metallteile zuverlässig aus Gülle, Biosuspension oder anderen Flüssigkeiten abgeschieden werden. Gleichzeitig zerkleinern sie die im Medium enthaltenen Störstoffe sowie die bewusst zugeführte Biomasse und homogenisieren die Suspension, damit sie sich problemlos und unkompliziert fördern lässt.

Die gute Aufbereitung verringert dabei sowohl die Neigung zur Schwimmdeckenbildung als auch die Viskosität des Mediums – der Eigenenergiebedarf für das Rühren sinkt, während sich die gute Aufbereitung positiv auf den Gasertrag auswirkt.

### Wartungs- und servicefreundlich

Wie bei den Vogelsang-Einzelkomponenten für Biogasanlagen sind auch beim BioCut und CC-Cut die Wartung und der Teilewechsel schnell und einfach durchführbar. Alle Verschleißteile können an Ort und Stelle ohne Ausbau der Komponenten gewechselt werden. Die von Vogelsang-Kunden hoch geschätzte Service-Funktionalität der Pumpen und Zerkleinerer bleibt also auch hier voll erhalten.







# OPTIMAL AUFBEREITET IN DEN GÄRPROZESS

## Der Zweiwellen-Zerkleinerer RedUnit XRL für die Bearbeitung von großvolumigen Feststoffen

Die robuste RedUnit XRL ist vor allem für die Zerkleinerung von grobem Material wie z. B. Früchten, Gemüse oder anderen Bioabfällen geeignet. Denn bevor sie den Fermentern zugeführt werden, müssen Feldfrüchte oder auch Speisereste und Abfälle aus der Lebensmittelindustrie so aufbereitet werden, dass sie im weiteren Prozess optimal umgesetzt werden können und selbst keine Störungen verursachen. Die RedUnit XRL vergrößert die Oberfläche des Substrats und beschleunigt damit die Vergärung, während er die Biogasanlage vor Störungen, Schäden und aufwendigen Reparaturen schützt.

### Das Prinzip

Die RedUnit XRL zerreißt mit seinen monolithischen Ripper-Rotoren aus Spezialstahl die zugeführten Feststoffe. Die scharfen Spitzen und Kanten zerschneiden langfaserige Stoffe, während grobe und spröde Bestandteile zermahlen werden. Über die Breite und Kontur der Ripper-Scheiben erfolgt die Anpassung des Zerkleinerungsgrades.

### Servicefreundlicher Aufbau

Die Ripper-Rotoren sind auf den großzügig dimensionierten Wellen montiert. Zusätzlich zu der ohnehin robusten QD-Bauform mit beidseitiger Lagerung erfolgt die Fertigung der Rotoren aus einem Block, was eine hohe Funktionalität und Stabilität gewährleistet. Das für Vogelsang typische kundenorientierte QuickService-Konzept erlaubt dabei Service- und Wartungsarbeiten an Ort und Stelle in kürzester Zeit.

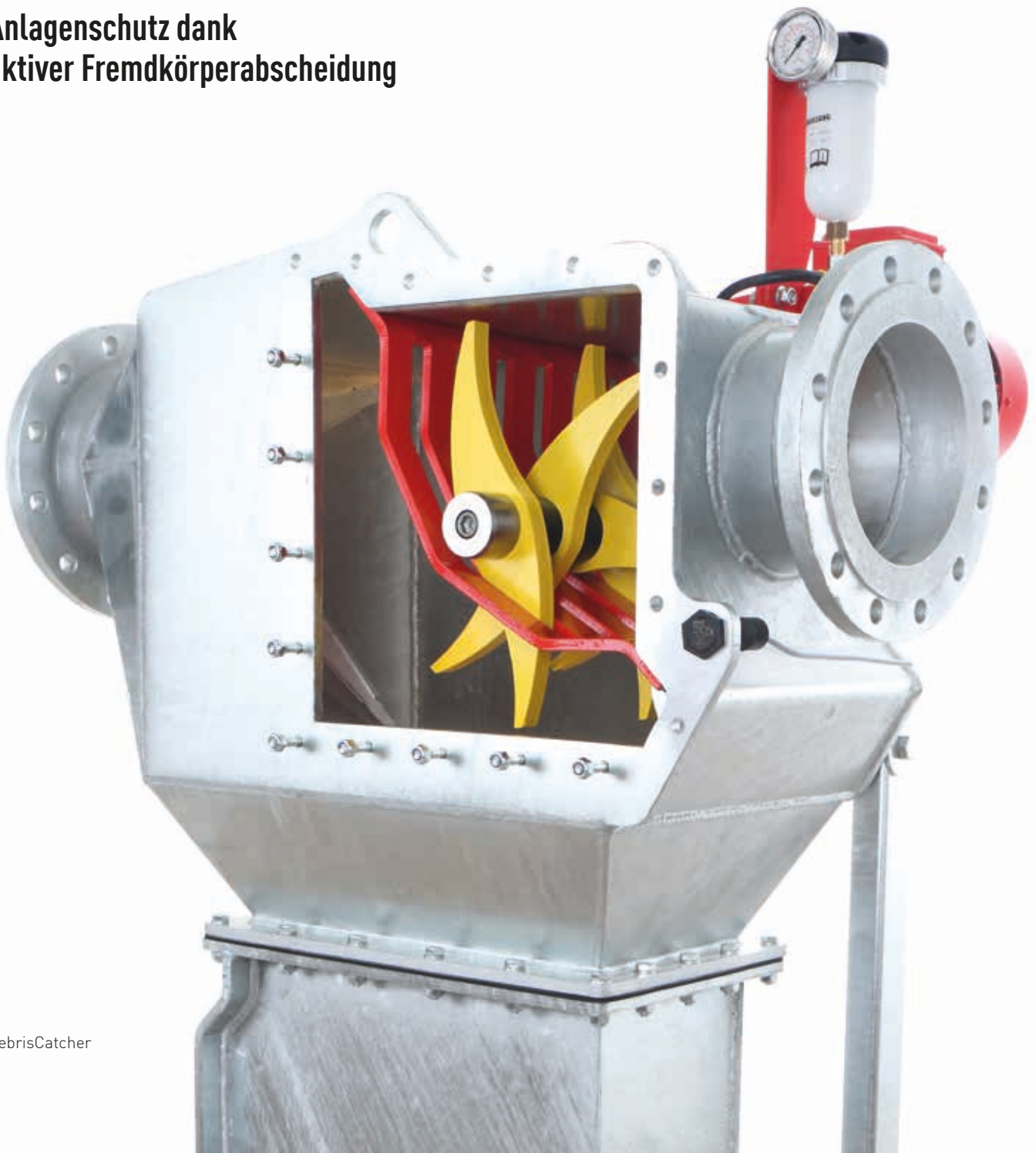


### Vorteile der RedUnit XRL

- Hohe Standzeiten durch robuste Bauform
- Hohe Verfügbarkeit, da Service und Wartung nur wenig Zeit in Anspruch nehmen
- Wirtschaftliche Aufbereitung großvolumiger und grober Kofermente
- Schnellerer Abbau und höhere Gasausbeute durch fermentergerechte Aufbereitung der Kofermente

# TOP-TECHNIK ZUR STÖRUNGS- VERMEIDUNG

Der DebrisCatcher für maximalen  
Anlagenschutz dank  
aktiver Fremdkörperabscheidung



Schwergut wie Metalle und Steine macht Biogasanlagenbetreibern allzu oft das Leben schwer. Neben der Tatsache, dass sie sich im Fermenter absetzen und mit der Zeit das Gärvolumen verringern, verursachen sie häufig Schäden und Störungen an Pumpen, Rührwerken und anderen Komponenten der Anlage. Als Spezialist für branchenspezifische Fördertechnik bietet Vogelsang eine unübertroffen energieeffiziente Lösung für die aktive Schwergutabscheidung: die Kombination eines passiven Schwergutabscheiders mit einer aktiven Fremdkörperseparation mittels Sieb und berührungslos laufenden Freiräumern. Der kompakte DebrisCatcher ergänzt somit das Vogelsang-Portfolio für den Schutz von Pumpen und Anlagenkomponenten, damit der angestrebte Ertrag erzielt und nicht von störungsbedingten Betriebsunterbrechungen beeinträchtigt wird.

#### **Das Prinzip**

Die einzigartige Gehäuseform des Vogelsang Debris-Catchers wurde mithilfe von Strömungssimulationen für die optimale Nutzung der Schwerkraft zum Abscheiden von Metallteilen oder Steinen entwickelt. Das im Medium enthaltene Schwergut sinkt somit zuverlässig in den Abscheider. Weitere vom Flüssigkeitsstrom mitgerissene Fremdkörper werden am Sieb abgefangen und von den dort rotierenden Freiräumern in den Abscheider geleitet.

#### **Effektiv und langlebig**

Aufgrund der geringen Drehzahl der Freiräumer und der berührungslosen Funktionsweise wird der Verschleiß auf ein Minimum reduziert. Eine Gegenlagerung verleiht der Antriebswelle auch bei hartnäckigen Fremdkörpern die notwendige Stabilität. Trotz geringer Antriebsleistung stehen hohe Drehmomente zur Verfügung. Durchflussraten von bis zu 150 m<sup>3</sup>/h bei 13 % TS-Gehalt sind problemlos möglich. Auf diese Weise ist die zuverlässige Funktion des DebrisCatchers gewährleistet – Schäden und Blockaden durch Fremdkörper an Pumpen und Armaturen werden vermieden.

#### **Vollautomatischer Fremdkörperaustag mit dem DRS**

Kombiniert mit dem innovativen Debris Removal System von Vogelsang kann der DebrisCatcher die abgeschiedenen Fremdkörper ausschleusen, ohne dass eine Betriebsunterbrechung oder Öffnung der Maschine notwendig ist.



#### **Applikationen**

Der DebrisCatcher eignet sich besonders für Biogasanlagen, die zwar bereits zerkleinertes Substrat wie Mais- oder fein gehäckselte Gras-Silage verarbeiten, in die jedoch, z. B. über Frischgülle oder Mist-Rationen, immer wieder Fremdkörper gelangen.



BioCrack II

# MEHR POWER FÜR IHRE BIOGASANLAGE

## Das elektrokinetische Desintegrationsverfahren BioCrack® II für höhere Gaserträge

Die Gasausbeute in einer Biogasanlage hängt sehr stark von der Intensität des anaeroben, mikrobiellen Abbaus des Substrates ab. BioCrack II steigert die Enzymaktivität und sorgt dafür, dass die Bakterien im Fermenter leichter an die Nährstoffe gelangen und das Potenzial der zugeführten Biomasse optimal ausgeschöpft wird.

### Das Prinzip

Bei dem elektrokinetischen Desintegrationsverfahren wird im BioCrack-II-Modul ein Hochspannungsfeld erzeugt. Es zerkleinert Zusammenballungen (Aggregate und Kolloide), die aus toter organischer Materie und Bakterien bestehen, steigert die Enzymaktivität und erleichtert den fermentierenden Bakterien den Zugang zu Nährstoffen deutlich. Das Ergebnis: gesteigerte Gasausbeute und bessere Nutzung der eingesetzten Substrate.

### BioCrack® II in Zahlen

Bis zu 18 % mehr Biogas, weshalb sich auch die Nachrüstung innerhalb kurzer Zeit auszahlt. Bis zu 30 % weniger Stromverbrauch, weil sich im Fermenter die benötigte Rühr- und Pumpleistung verringert.



### Vorteile des BioCrack® II

- Hochaktives Fermentersubstrat
- Mehr Biogas bei weniger Stromverbrauch
- Geringe Investitions- und Energiekosten
- In allen Biogasanlagen einfach und flexibel nachrüstbar
- Keine regelmäßige Wartung, kein Verschleiß

## Klare Vorteile bei der Biogasproduktion dank BioCrack® II

### Günstig und sparsam

BioCrack II hat mit lediglich 35 Watt pro Modul einen extrem geringen Leistungsbedarf und punktet so mit vergleichsweise niedrigen Energiekosten. Auch die Investitionskosten für das BioCrack-System sind gegenüber anderen Desintegrationsverfahren mehr als überschaubar. Im BioCrack II gibt es zudem keine Verschleißteile, er ist permanent einsatzbereit, eine regelmäßige Wartung oder Revision entfällt komplett.

### Für alle Biogasanlagen geeignet

Da die Module des BioCrack-Systems sowohl senkrecht als auch waagrecht oder schräg eingebaut werden können, ist es einfach und flexibel nachrüstbar.

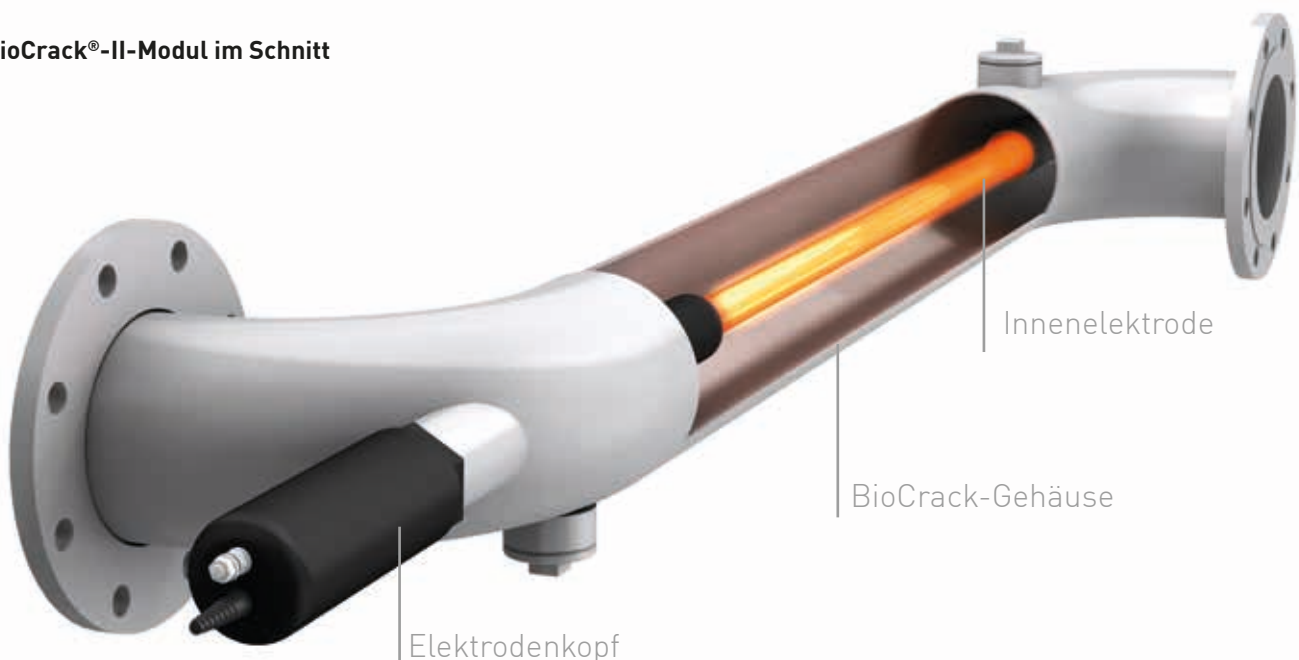
### Einsatz des BioCrack® II in der Biogasanlage

- Fermenterumwälzung
- Direkte Umwälzung
- Umwälzung über zwei Fermenter
- Wärmetauscherkreislauf
- Flüssigfütterung mit Rezirkulat

### BioCrack® II und RotaCut® – ein unschlagbares Team

Die direkte Verbindung von BioCrack II und RotaCut steht für den Erfolg des Systems. Im RotaCut-Nasszerkleinerer erfolgt die erste Aufbereitung des Substrates, um dessen Materialoberfläche zu vergrößern. Das steigert die Effektivität des BioCrack-Systems, während gleichzeitig die Elektroden seiner Module vor Fremdkörpern geschützt werden. Gekoppelt mit einer Vogelsang-Pumpe entsteht ein unschlagbares „Vogelsang-Team“ für die Erzeugung eines hochaktiven Fermentersubstrats und eine daraus resultierende maßgebliche Steigerung des Biogasertrags.

### BioCrack®-II-Modul im Schnitt





# AUSGEZEICHNETE FLEXIBILITÄT

Der individuell anpassbare  
DisRuptor für die  
mechanische Desintegration  
von Feststoffen



DisRuptor  
DR7000



Eine optimale Substrataufbereitung trägt entscheidend zur Biogasausbeute bei. Weshalb Vogelsang mit dem neuen, flexibel konzipierten DisRuptor auch eine mechanische Alternative für die Desintegration von Substraten bereithält. Durch die Reduzierung der Partikelgröße und das gleichzeitige Zerfasern wird die Oberfläche der eingesetzten Feststoffe vergrößert. Auf diese Weise gelangen die Bakterien leichter an die Nährstoffe, die Umsetzung wird beschleunigt und der Gasertrag gesteigert.

#### **Das Prinzip**

Die DisRuptor-Funktionseinheit besteht aus einem mit sechs Flügeln besetzten Rotor sowie dem äußeren DisRuptor-Ring. Bei hoher Rotordrehzahl werden in einem schmalen Spalt zwischen Rotoreinheit und äußerem Ring die in der Suspension enthaltenen Feststoffe zerkleinert und zermahlen. Dabei lässt sich der Spalt individuell an die jeweilige Applikation und das Substrat anpassen. Aufgrund dieses einzigartigen Features sorgt der DisRuptor für eine besonders flexible und effiziente mechanische Aufbereitung.

#### **Einstellbarer Mechanismus**

Das Handling des speziellen DisRuptor-Einstellmechanismus ist unkompliziert. Hydraulisch unterstützt lässt sich der DisRuptor-Kopf ohne großen Aufwand nach oben schwenken, wodurch ein einfacher Zugriff auf die Funktionseinheit gegeben ist. Mit wenigen Handgriffen und ohne Sonderwerkzeug kann so der Spalt zwischen den Flügeln und dem äußeren Ring individuell an jedes Substrat angepasst werden.

#### **Wirtschaftlicher Nebeneffekt**

Da die Desintegration von Substraten mittels DisRuptor hilft Schwimmschichten zu vermeiden und die Viskosität der Biosuspension reduziert, verringern sich auch die Leistungsaufnahme und der Energiebedarf von Rührwerken und Pumpen deutlich. Zusätzlich wird der Verschleiß an Ring und Flügeln durch das Nachjustieren kompensiert und so deren Standzeit deutlich erhöht.

#### **Ausgezeichnete Leistung**

Der DisRuptor als durchdachte Vogelsang-Sortimentsergänzung für Biogasanlagen hat selbst unabhängige Expertenkommissionen überzeugt: Der DisRuptor wurde zum „WINNER 2016“ des EnergyDecentral INNOVATION AWARD.



#### **Vorteile des DisRuptor**

- Vergrößert die Angriffsfläche für die Bakterien
- Reduziert die Viskosität
- Beschleunigt und steigert die Gasproduktion
- Hohe Durchsatzleistung

# GÄRRESTE ALS WERTSTOFF NUTZEN

**Vogelsang-Agrartechnik  
für modernes und wirtschaftliches  
Gärrest- und Güllemanagement**

Schon sehr bald nach seiner Gründung 1929 war Vogelsang einer der bedeutendsten Hersteller für landwirtschaftlich genutzte Fasswagen im norddeutschen Raum. Die von Helmut Vogelsang erfundene elastomerbeschichtete Drehkolbenpumpe als am Fahrzeug mitführbare Pumpentechnik für viskose und mit Fasern und Fremdkörpern belastete Medien zählte zu den größten Errungenschaften in der Agrartechnik seiner Zeit.

So ist es kein Wunder, dass das mittlerweile weltweit aktive Maschinenbauunternehmen Vogelsang den Agrarbereich bei seinen Neu- und Weiterentwicklungen nie vernachlässigt hat. Heute bietet der angesehene Hersteller ein ebenso modernes wie umfassendes Sortiment für das Verpumpen und Ausbringen von Gülle, Gärresten und anderen flüssigen Düngern an. Eine Erfolgsstory, an der Sie durch den gezielten Einsatz auf Ihrem gesamten Hof durchaus teilhaben können.

## **Pumpen für den Hof**

Umpumpen, abpumpen, befüllen – was der Tag auch bringt, der Job wird gemacht. Vogelsang-Drehkolbenpumpen unterstützen Sie mit vielen hilfreichen Eigenschaften bei Ihrer täglichen Arbeit. Dazu gehören unter anderem das InjectionSystem und die Cartridge-Dichtung.

## **Ausrüstung für Ausbringfahrzeuge**

Weniger Schaum, komplette Füllung, großes Ansaugvermögen, hohe Förderleistung und gleichmäßige Entleerung: Mit den wartungsarmen und kompakten Vogelsang-Drehkolbenpumpen und RotaCut-Zerkleinerern schöpfen Sie die Möglichkeiten Ihres Ausbringfahrzeugs voll aus.

## **Mobile Lösungen**

Maximale Pump-Power für die schlagkräftige Gärrest- und Gülleausbringung mit Feldrandcontainern, Füllstationen und Tankwagen kommt von Vogelsang: ausgereifte Lösungen mit leistungsfähiger Technik, die Sie wirklich weiterbringt.

## **Vielfalt der Lösungen**

Mit Vogelsang-Pumpen ist eine Vielzahl von Konfigurationen möglich: fest installiert, auf dem Schlepperbock, mit Elektro- oder Hydraulikmotor oder mit Zapfwellenantrieb.



### Mit Vogelsang-Drehkolbenpumpen geht's besser

**R-Serie:** Unser Klassiker. Robuste Pumpentechnik für einfache Anwendungen.  
Leistung: max. 5 bar, max. 6.000 l/min.

**FarmerPumpe:** Für die Anforderungen der Landwirtschaft gemacht. Hart im Nehmen und einfach in der Anwendung durch Öl-Umlaufschmierung.  
Leistung: max. 8 bar, max. 4.500 l/min.

**VX-Serie:** Spitzentechnologie in Sachen Sicherheit, Lebensdauer und Wartung. Mit HiFlo-Kolben, InjectionSystem, Cartridge-Dichtung und dem einzigartigen QuickService-Konzept für schnellen Verschleißteilwechsel.  
Leistung: max. 12 bar, max. 23.617 l/min.

**GL-Serie:** Leichter und kompakter bei gleicher Leistung: Die neue getriebelose Drehkolbenpumpe aus Aluminium ist ein wahres Raumwunder. Die GL-Serie wiegt nur halb so viel und ist deutlich kürzer – ein entscheidender Vorteil bei der Integration in Tankfahrzeugen!  
Leistung: max. 8 bar, max. 6.000 l/min.

### Speziallösungen für das Gärrest- und Güllemanagement

**TopService:** Schnelle und leichte Wartung bietet die intelligente Montageposition für die Drehkolbenpumpe am Tankwagen: aufrecht stehend auf der Deichsel, mit Winkelgetriebe und Untersetzungsmöglichkeiten.

**Pumpen mit Schaltgetriebe:** Die Förderleistung der Pumpe wird komfortabel aus der Schlepperkabine reguliert.

**PowerFill:** Der hydraulisch betriebene Fassfüllbeschleuniger. Spart bis zu 30 % Zeit bei der Fassbefüllung und homogenisiert die Gülle beim Füllvorgang.

**FillMaster:** Die schlagkräftige Lösung in der Ausbringkette. Mit einer Pumpe der VX-Serie werden Tankfahrzeuge an jedem Ort problemlos befüllt.

### Zerkleinerer

**RotaCut MXL:** Das absolut zuverlässige und langlebige Schneidsystem. Die Kombination mit einem Schwergutabscheider für den Einsatz an Tank- und Fasswagen erhöht die Betriebssicherheit.

### Bodennahes Ausbringen mit Vogelsang-Schleppschuh- und Schleppschlauchsystemen

Um Gärreste und Gülle möglichst emissionsarm und nährstoffeffizient auszubringen, bietet Vogelsang ein breites Sortiment an schlagkräftigen Schleppschlauchsystemen und Schleppschuhgestängen an. Mit Arbeitsbreiten bis zu 36 m für Fasswagen und bis zu 18 m für Selbstfahrer sind Systeme für Betriebe und Flächen jeder Größe erhältlich. Je nach Zugfahrzeug überzeugen die Schlauchsysteme durch ihr geringes Gewicht ebenso wie durch ihre hohe Verteilgenauigkeit und einen gleichmäßigen Strichabstand. Zahlreiche Ausstattungsmöglichkeiten räumen Landwirten und Lohnunternehmern die notwendige Flexibilität ein und erlauben ihnen ein effizientes Wirtschaften.

### Strip Tillage: Unterfußdüngung

Neben den konventionellen Schleppschlauchsystemen begegnet Vogelsang dem zunehmenden Interesse an Strip Till-Geräten für die streifenförmige Bodenbearbeitung mit zwei unterschiedlichen Modellen. Je nach Beschaffenheit des Feldes bereiten der XTill ProTerra oder der XTill VarioCrop den Boden optimal für die Aussaat der Reinkulturen vor und kombinieren dabei die Bodenbearbeitung mit der Unterfußdüngung.

## Vogelsang-Exaktverteiler

Die präzise und sichere Verteilung von Gülle setzt eine exakte Dosierung voraus. Vogelsang bietet hierfür mehrere Optionen an:

**DosiMat DMX:** Ein von oben zu beschickendes, hydraulisch angetriebenes Schneid- und Dosiersystem, bei dem der Wirtschaftsdünger gleichmäßig über einen Rotor auf die Abgänge verteilt wird. Dieses Bauprinzip gewährleistet höchste Verteilgenauigkeit bei ebenfalls hoher Betriebssicherheit.

**ExaCut ECL:** Der auf einer Rotorentechnik basierende Exaktverteiler garantiert dank seiner selbstschärfenden Messer eine sehr gute Schneidwirkung und verteilt die Gülle homogen auf 18 bis 48 Abgänge. Der integrierte Schwergutabscheider schützt das komplette Ausbringssystem vor störenden Fremdkörpern.

**ExaCut ECQ:** Der schnell und einfach zu wartende Exaktverteiler mit integriertem Schwergutabscheider und verlängerter Standzeit. Dank der speziellen Konstruktion der Schneidwerkzeuge verteilt der ExaCut ECQ Gülle und Gärreste mit unschlagbarer Verteilgenauigkeit auf 24 bis 48 Abgänge.



# Wirtschaftliche Lösungen für unterschiedlichste Aufgaben



**VX-Serie & IQ-Serie**

Durch ihre hervorragenden Eigenschaften – kompakte Bauform, selbstansaugend, service- und wartungsfreundlich – sind Vogelsang-Drehkolbenpumpen die wirtschaftliche Lösung für viele unterschiedliche Förderaufgaben.



**RotaCut®**

Nasszerkleinerer und Schwergutabscheider in einem. Trennt Fremdkörper wie Steine oder Metallteile zuverlässig ab, zerkleinert Fasern und Grobstoffe definiert in flüssigen Medien und sorgt so für homogenere und fließfähigere Suspensionen.



**CC-Mix**

Für die wirtschaftliche Einbringung von fließfähigen bis leicht pastösen Feststoffen. Dank optimalen Vermischens mit einer flüssigen Phase wird der Gasertrag gesteigert und die Leistungsaufnahme von Pumpen und Rührwerken reduziert.



**CC-Serie®**

Zum Fördern von hochviskosen und abrasiven sowie stark mit Fremdkörpern belasteten Medien. Das einzigartige Konzept setzt Maßstäbe hinsichtlich Service und Wartung: Rotor und Stator werden schnell und einfach als Einheit ausgewechselt.



**RedUnit XRL**

Ermöglicht die effiziente Vergärung von Obst, Gemüse und verschiedensten Bioabfällen. Der kraftvolle Zweiwellen-Zerkleinerer bereitet große und grobe Feststoffe in flüssigen oder trockenen Medien wirtschaftlich auf.



**PreMix®**

Der universelle 4-in-1 Feststoffdosierer. Scheidet Fremdkörper ab, bereitet unterschiedlichste Kofermente optimal auf; zerkleinert grobe und faserige Bestandteile und beschickt die Fermenter mit bakteriengerecht aufbereiteten Feststoffen.



**BioCrack® II**

Das elektrokinetische Desintegrationsverfahren. Ideal zur Betriebskostensenkung und Effizienzsteigerung durch höhere Gaserträge und reduzierten Energiebedarf von Pumpen und Rührwerken.



**DisRuptor**

Flexible und effiziente mechanische Desintegration von strukturreichen Substraten dank einstellbarer Funktionseinheit. Beschleunigte Umsetzung und gesteigerter Gasertrag dank vergrößerter Oberflächen. Verhindert Schwimmschichten und reduziert die Viskosität der Biosuspension.

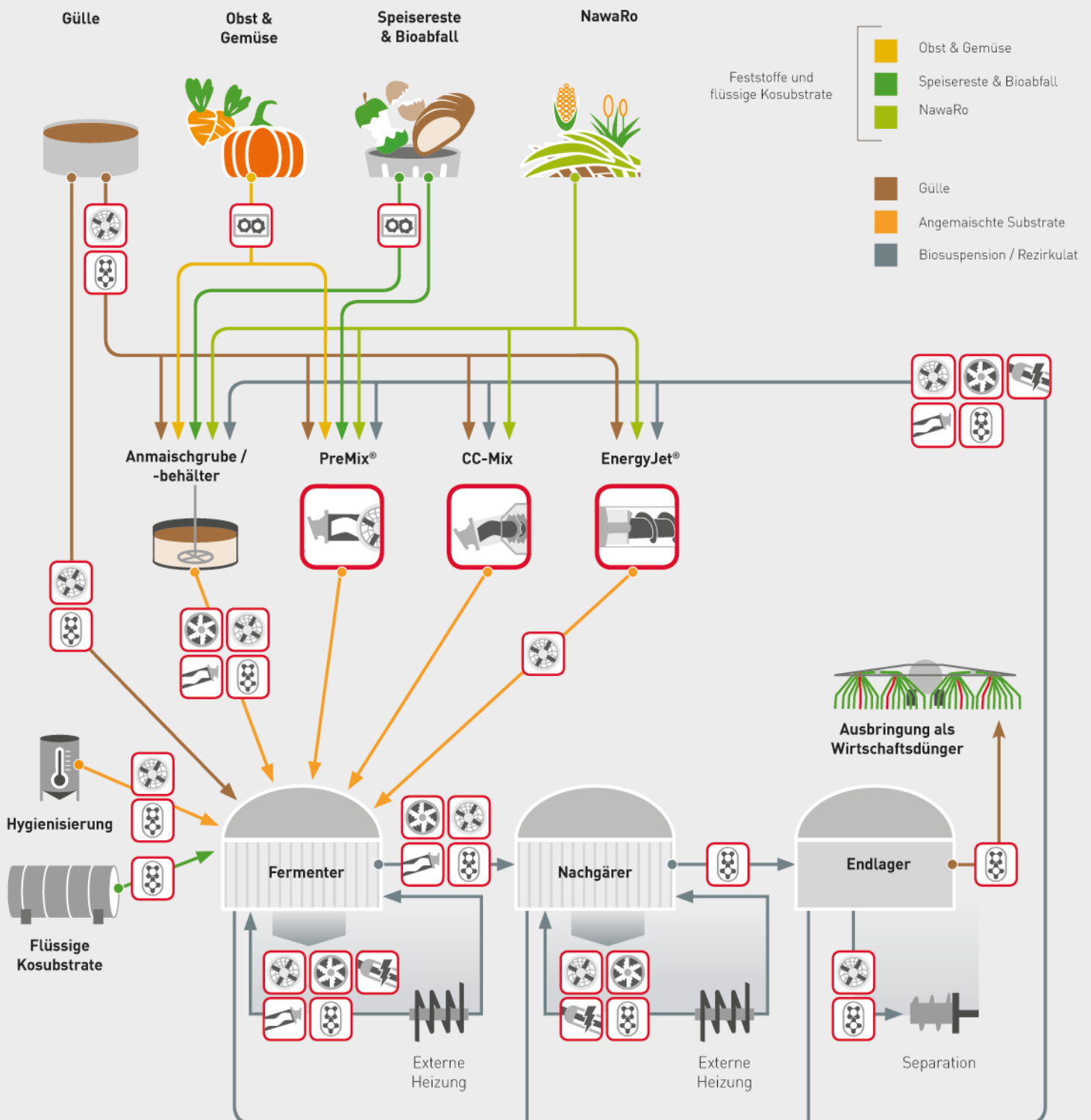


**EnergyJet®**

Die effiziente Lösung für die störungsfreie Fermenterbeschickung mit NawaRo und Mist. Das verschleißbeständige und fremdkörperunempfindliche System vermischt strukturreiche Substrate mit einer flüssigen Phase zu einer gut angemischten Biosuspension.

# WIRTSCHAFTLICHE BIOGAS-PRODUKTION

mit zuverlässiger und effizienter Technik



# IN SACHEN SERVICE ÜBERLASSEN WIR NICHTS DEM ZUFALL

**Umfassende Serviceleistungen  
für reibungslosen Betrieb und lange  
Lebensdauer**

## **Betreuung und Versorgung von A bis Z**

Weil wir wissen, dass die Nähe zum Kunden den gemeinsamen Erfolg maßgeblich mit beeinflusst, richten wir unseren Service entsprechend aus. In Deutschland und den Ländern, wo wir mit unseren Niederlassungen vertreten sind, gewährleisten wir mit eigenen Servicestationen oder Vertragspartnern den ständigen Dialog und eine zuverlässige Betreuung unserer Kunden.

Das bedeutet: In jeder Phase der Zusammenarbeit bekommen Sie immer die richtige Unterstützung. Dafür steht Ihnen hochqualifiziertes Personal zur Verfügung – Experten sowie Berater und Techniker, die Ihre Vogelsang-Maschine in- und auswendig kennen.



Vogelsang ist seit seiner Gründung 1929 zu einem international anerkannten Maschinenbauunternehmen mit zahlreichen Niederlassungen, Vertriebspunkten und Tochterunternehmen herangewachsen.





### **Wir denken mit**

Das beginnt schon bei der umfangreichen und detaillierten Dokumentation. Ersatzteile sind dank der hohen Fertigungstiefe innerhalb kürzester Zeit verfügbar. Einen autorisierten Servicepartner, der Ihnen bei Reparatur und Verschleißteilwechsel hilft, finden Sie immer in Ihrer Nähe. Das Vogelsang ServicePack rundet unser Angebot ab. Ob Inbetriebnahme, Vor-Ort-Schulung und Schulung im Werk oder Full Service mit Wartungsvertrag und Verschleißteil-Servicepaket – für jeden Kundenbedarf bieten wir eine Betreuung mit dem passenden Service.

## Unser Angebotsspektrum

Wir bieten Lösungen für die folgenden Segmente:  
ABWASSER, AGRARTECHNIK, BIOGAS, INDUSTRIE,  
VERKEHRSTECHNIK



## Unser breites Produkt- und Leistungsprogramm

- Ausbringtechnik
- Beratung und Service
- Datenmanagement und Steuerungstechnik
- Desintegrationstechnik
- Feststoffdosierer
- Maßgeschneiderte Lösungen für Spezialanwendungen
- Pumpen und Pumpsysteme
- Ver- und Entsorgung sowie Reinigung
- Zerkleinerer, Separatoren und Mixer

Copyright 2022 Vogelsang GmbH & Co. KG

Da Produktverfügbarkeit, Erscheinungsbild, technische Spezifikationen und Details der kontinuierlichen Entwicklung unterliegen, sind sämtliche Angaben dazu ohne Gewähr. Vogelsang®, BioCrack®, BioCut®, BlackBird®, CC-Serie®, EnergyJet®, PreMix®, RotaCut®, XRipper®, XSplit® und XTill® sind in ausgewählten Ländern eingetragene Marken der Vogelsang GmbH & Co. KG, Essen (Oldenburg), Deutschland. Alle Rechte inklusive Grafik und Bilder sind vorbehalten.

Zukunftsweisende Biogasproduktion\_DE\_09207722\_MET1144- Gedruckt in Deutschland

Vogelsang GmbH & Co. KG  
Holthöge 10 – 14 | 49632 Essen (Oldenburg) | Deutschland  
Telefon: +49 5434 83 - 0 | Fax: +49 5434 83 -10  
germany@vogelsang.info

[vogelsang.info](http://vogelsang.info)

# TECHNISCHE DATEN



# ZUKUNFTSWEISENDE BIOGAS- PRODUKTION

Maschinen und Systeme  
für die Pump-, Zerkleinerungs-  
und Einbringtechnik

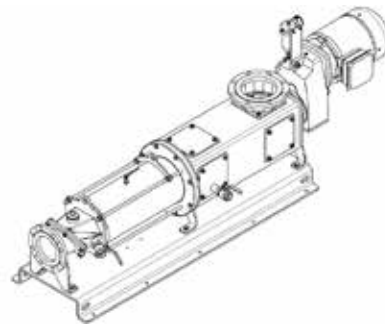
VOGELSANG – LEADING IN TECHNOLOGY

**VOGELSANG**



# CC- Serie<sup>®</sup>

Die praktische CavityComfort-  
Exzentrerschneckenpumpe für robuste Einsätze



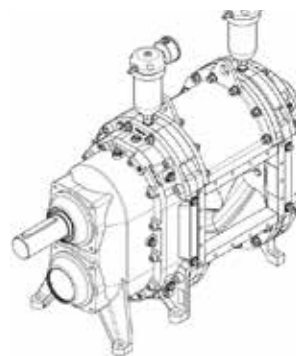
Typ*	Max. Förderleistung**	Max. Druck	Max. Kugeldurchgang
	m <sup>3</sup> /h	bar	mm
CC44-M1	40	6	63
CC44-M2	40	12	63
CC44-D1	80	6	63
CC55-M1	80	6	73
CC55-M2	80	12	73
CC55-D1	165	6	79
CC66-M1	145	6	88
CC66-M2	145	12	88
CC66-D1	290	6	95
CC77-M1	225	6	108
CC77-M2	225	12	108

\* D1/M1: einstufige Exzentrerschneckenpumpe / M2: zweistufige Exzentrerschneckenpumpe.

\*\* Maximale, theoretische Förderleistung. In der Praxis ist die Förderleistung in der Regel geringer, abhängig von der Druckdifferenz, der Viskosität des Mediums und der Einbausituation der Pumpe. Mit unserer computergestützten Auslegungs-Software konfigurieren wir gerne die optimale Exzentrerschneckenpumpe für Ihren Anwendungsfall.

# VX-Serie

Vogelsang-Drehkolbenpumpen der VX-Serie –  
bewährt bei unterschiedlichsten Förderaufgaben



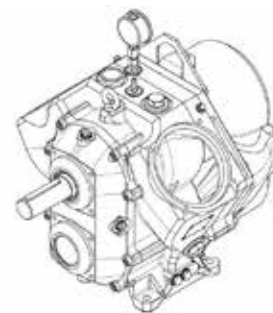
Typ	Hub-Vol. l/U	Max. Förderleistung* m³/h	Max. Druck		Max. Drehzahl min <sup>-1</sup>	Max. Wellendurchbiegung	
			Q bar	QD bar		Q mm/bar	QD mm/bar
<b>Baureihe VX136</b>							
70	1,27	61	10	12	800	0,01	0,002
105	1,90	91	10	12	800	0,03	0,004
140	2,53	121	8	12	800	0,05	0,007
210	3,80	182	5	10	800	0,16	0,016
280	5,06	243		8	800		0,031
420	7,59	364		6	800		0,090
<b>Baureihe VX186</b>							
92	3,56	128	10		600	0,01	
130	5,03	181	10	12	600	0,02	0,003
184	7,21	256	8	12	600	0,05	0,008
260	10,06	362	5	10	600	0,12	0,012
368	14,24	513	2 [3**]	8	630	0,33	0,028
390	15,09	543	2 [3**]	7	600	0,40	0,028
520	20,12	724		6	600		0,065
736	28,48	1.025		3	600		0,191
<b>Baureihe VX215</b>							
226	15,47	501	5	8	540	0,10	0,010
320	21,88	708	2,5	7	540	0,29	0,026
452	30,94	1.002		5	540		0,069
640	43,76	1.417		3	540		0,167
<b>Baureihe VX230</b>							
226	13,45	436	8	12	540	0,05	0,006
320	19,04	617	5	10	540	0,13	0,012
452	26,90	872		10	540		0,029
640	38,08	1.234		6	540		0,073

\* Maximale, theoretische Förderleistung. In der Praxis ist die Förderleistung in der Regel geringer, abhängig von der Druckdifferenz, der Viskosität des Mediums und der Einbausituation der Pumpe. Mit unserer computergestützten Auslegungs-Software konfigurieren wir gerne die optimale Drehkolbenpumpe für Ihren Anwendungsfall.

\*\* Nicht im Dauerbetrieb.

# IQ-Serie

Mehr Wirtschaftlichkeit durch weniger  
Wartung und Service

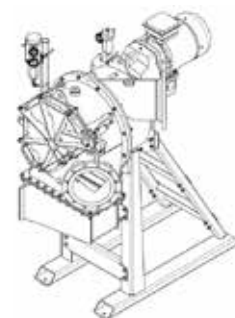


Typ	Hub-Vol.	Max. Förderleistung*	Max. Druck	Max. Drehzahl	Max. Wellendurchbiegung
	l/U	m <sup>3</sup> /h	bar	min <sup>-1</sup>	mm/bar
IQ152-112	2,61	110	7	700	0,03
IQ152-158	3,67	154	5	700	0,08

\* Maximale, theoretische Förderleistung. In der Praxis ist die Förderleistung in der Regel geringer, abhängig von der Druckdifferenz, der Viskosität des Mediums und der Einbausituation der Pumpe. Mit unserer computergestützten Auslegungs-Software konfigurieren wir gerne die optimale Drehkolbenpumpe für Ihren Anwendungsfall.

# RotaCut<sup>®</sup>

Der RotaCut<sup>®</sup>-Nasszerkleinerer mit integriertem Schwergutabscheider  
für sichere Prozesse und geringere Wartungskosten

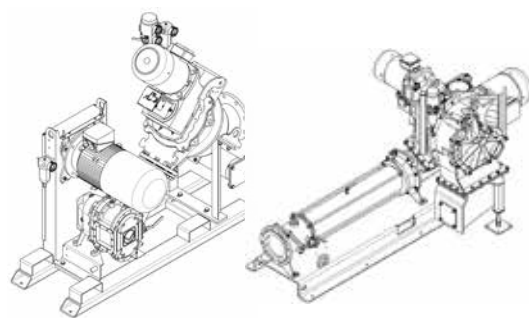


Typ	Max. Durchflussmenge*	Optionale Drehzahlen	Optionale Motorleistung	Hydraulikmotor	Schwergutabscheider/verfügbare Bauformen	Schneidsiebe verfügbar mit Kugeldurchgang
	m <sup>3</sup> /h	min <sup>-1</sup>	kW			mm
RC 3000	180	76-326	1,5-4,0	x	Inline, MXL	4 / 8 / 10 / 12 / 15 / 20 / 28
RCQ-26	180	72-326	2,2-5,5		Inline	4 / 8 / 10 / 12 / 15 / 20 / 28
RC 5000pro	300	66-330	1,5-7,5	x	Inline, Compact XL, MXL	4 / 6 / 8 / 10 / 12 / 15 / 24 / 30
RCQ-33pro	300	115-292	5,5-7,5		Inline, Compact XL	4 / 6 / 8 / 10 / 12 / 15 / 24 / 30
RC 1000pro	600	66-319	2,2-7,5	x	Inline, Compact XL, MXL	4 / 8 / 10 / 12 / 16 / 20 / 25 / 34 / 38
RCQ-43pro	600	115-292	5,5-7,5		Inline, Compact XL	4 / 8 / 10 / 12 / 16 / 20 / 25 / 34 / 38
RCX-48	600	114-311	5,5-11		RCX, DRS	4 / 8 / 10 / 12 / 16 / 20 / 25 / 34 / 38
RCX-58	750	94-276	7,5-15	x	RCX, DRS, MXL	4 / 8 / 10 / 12 / 16 / 25 / 34 / 40 / 50
RCX-68	1.200	98-243	11-18,5		RCX, DRS	30 / 40 / 50

\* Die Durchflussmenge ist abhängig vom TS-Gehalt.

# BioCut<sup>®</sup> und CC-Cut

Der speziell für Biogasanlagen entwickelte BioCut<sup>®</sup> und CC-Cut – Verdrängerpumpe und Nasszerkleinerer in einem

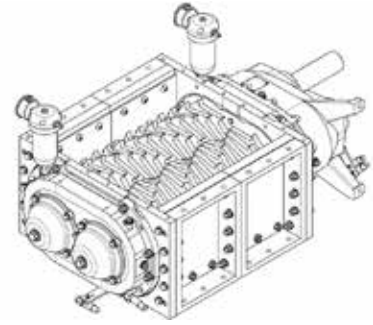


Modell		Nennförderleistung	Max. Druck	Inst. Antriebsleistung	
Pumpe	RotaCut			Pumpe kW	RotaCut kW
<b>BioCut</b>					
VX136-105Q	RCQ-26G	25	4	7,5	4
VX136-105Q	RCQ-33Gpro	30	4	7,5	5,5
VX136-140Q	RCQ-33Gpro	42	4	11	5,5
VX186-130Q	RCQ-43Gpro	98	4	22	7,5
<b>CC-Cut*</b>					
CC44-M2	RCQ-33Gpro	10	8	5,5	5,5
CC44-D1	RCQ-43Gpro	27	4	7,5	7,5
CC55-D1	RCQ-33Gpro	20	8	9,2	5,5
CC55-D1	RCX-48G	50	4	11	8,3
CC66-M2	RCX-48G	30	8	15	8,3
CC66-D1	RCX-58G	90	4	18,5	16,5
CC77-M2	RCX-58G	70	8	22	16,5

\* D1: einstufige Exzentrerschneckenpumpe / M2: zweistufige Exzentrerschneckenpumpe.

# RedUnit XRL

Der RedUnit XRL-Zweiwellen-Zerkleinerer für die Aufbereitung von großvolumigen Feststoffen

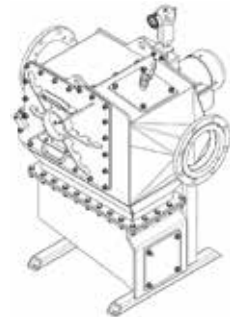


Typ	Schneidbreiten	Max. Durchsatz*	Eintlassöffnung	Antriebsleistung
	mm	m <sup>3</sup> /h	mm (LxB)	kW
XRL136-200QD	6 / 10 / 14	6	200 x 320	4-5,5
XRL136-280QD	6 / 10 / 14	10	280 x 320	4-11
XRL136-560QD	6 / 10 / 14	20	560 x 320	4-11
XRL186-260QD	8 / 11 / 16 / 32	20	260 x 445	11-15
XRL186-520QD	8 / 11 / 16 / 32	40	520 x 445	11-22
XRL186-780QD	8 / 11 / 16 / 32	60	780 x 445	11-22

\* Bezogen auf Medium: gut zerkleinerbare Feststoffe.

# DebrisCatcher

Der DebrisCatcher für maximalen Anlagenschutz dank aktiver Fremdkörperabscheidung



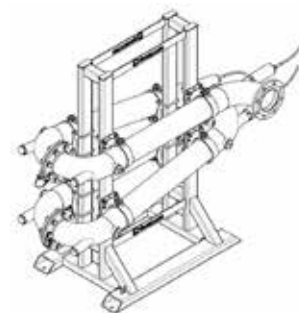
Max. Durchflussmenge*	Max. Druck	Inst. Antriebsleistung	Optionaler Kugeldurchgang	Anschlüsse	Schwergutabscheider/verfügbare Bauformen
m <sup>3</sup> /h	bar	kW	mm	DN	
200	4	2,2	12 / 25 / 40	150 / 200	Standard / DRS

\* Die Durchflussmenge ist abhängig vom TS-Gehalt.



# BioCrack® II

Das elektrokinetische Desintegrationsverfahren  
BioCrack® II für höhere Gaserträge

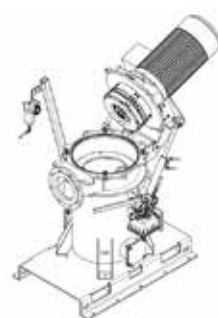


Typ	Leistungsbedarf je Modul	Max. Durchflussmenge bei 15 % TS*	Max. Druck	Max. Modullänge	Elektr. Anschluss- spannung Elektrode		Elektr. Ausgangs- spannung Elektrode
					V	Hz	
L-Line	35	40	5	1.970	220	50	50-100
XL-Line	35	70	5	2.070	220	50	50-100

\* Die Durchflussmenge ist abhängig vom TS-Gehalt.

# DisRuptor

Der individuell anpassbare DisRuptor für die mechanische  
Desintegration von Feststoffen



Typ	Max. Durchflussmenge*	Max. Druck	Inst. Antriebsleistung	Antriebsdrehzahl	Anschlussflansch	Verfügbare Topfbauformen
	m <sup>3</sup> /h	bar	kW	min <sup>-1</sup>	DN	
DR7000	200	4	15 / 22	975	150 / 200	Inline / Compact XL

\* Die Durchflussmenge ist abhängig vom TS-Gehalt.

## Unser Angebotsspektrum

Wir bieten Lösungen für die folgenden Segmente:  
ABWASSER, AGRARTECHNIK, BIOGAS,  
INDUSTRIE, VERKEHRSTECHNIK



## Unser breites Produkt- und Leistungsprogramm

- Ausbringtechnik
- Beratung und Service
- Datenmanagement und Steuerungstechnik
- Desintegrationstechnik
- Feststoffdosierer
- Maßgeschneiderte Lösungen für Spezialanwendungen
- Pumpen und Pumpsysteme
- Ver- und Entsorgung sowie Reinigung
- Zerkleinerer, Separatoren und Mixer

Copyright 2022 Vogelsang GmbH & Co. KG

Da Produktverfügbarkeit, Erscheinungsbild, technische Spezifikationen und Details der kontinuierlichen Entwicklung unterliegen, sind sämtliche Angaben dazu ohne Gewähr. Vogelsang®, BioCrack®, BioCut®, BlackBird®, CC-Serie®, EnergyJet®, PreMix®,

RotaCut®, XRipper®, XSplit® und XTill® sind in ausgewählten Ländern eingetragene Marken der Vogelsang GmbH & Co. KG, Essen (Oldenburg), Deutschland. Alle Rechte inklusive Grafik und Bilder sind vorbehalten.

Zukunftsweisende Biogasproduktion\_TD\_DE\_09207722\_500\_MET1145 – Gedruckt in Deutschland

Vogelsang GmbH & Co. KG  
Holthöge 10 – 14 | 49632 Essen (Oldenburg) | Deutschland  
Telefon: +49 5434 83 - 0 | Fax: +49 5434 83 -10  
germany@vogelsang.info

[vogelsang.info](http://vogelsang.info)

